

Drop-In Kylbrunn statisk med fläkt. Drop- in. Öppen runt om. 4 GN (1/1).

Produkt # _____

Modell # _____

Namn # _____

SIS # _____

AIA # _____



341043 (DIIC4)

Kylbrunn statisk med fläkt.
Drop-in. Öppen runt om. 4
GN (1/1).

Kort specifikation

Pos.

Drop-in kylbrunn, statisk med fläkt. Konstruerad för flush installation för förbättrad renhet och snyggare design. Designad för att servera mat i 4 GN (1/1)-kaminer med ett maxdjup på 150 mm. Livsmedel som läggs i vid rätt temperatur bibehåller sin kärntemperatur enligt Afnor-standarder. Automatisk avfrostning. Digital kontroll med temperaturvisning med exakt justering (0,1 ° C). HACCP-kompatibla digitala kontroller med synliga larm. Ett konstant flöde av kall luft som cirkulerar runt kaminerna garanterar rätt mattemperatur. Jämnare temperatur och snabba nedkylningstider garanteras tack vare kraftfulla radiella boosterfläktar. Cylindriska rostfria luftdon ger en konstant luftcirkulation. 84% snabbare nedkylningstid (än statisk kylbrunn) minskar energiförbrukningen genom att enbart slå på maskinerna när det behövs.

Brunn i 304 AISI rostfritt stål med rundade hörn för att underlätta rengöring. Brunnen är också utrustad med ett dräneringshål. Utmärkt isolering vilket minskar energiförlusten. R290 köldmedia (GWP = 3) för att minska miljöpåverkan och öka kyleffektiviteten.

Huvudfunktioner

- Lämplig för GN 1/1 kamin med en maximal höjd på 150 mm.
- CB- och CE-certifierade.
- Konstruerad för flush installation för förbättrad renhet och snyggare design.
- Tillgängliga storlekar: 2, 3, 4, 5 och 6 GN(1/1)-kaminer
- För servering av mat i GN (1/1)-kaminer.
- Temperaturdisplay med exakt justering (0,1 ° C).
- HACCP-kompatibla digitala kontroller med synliga larm.
- Livsmedel som läggs i vid rätt temperatur bibehåller sin kärntemperatur enligt Afnor-standarder.
- Automatisk avfrostning.
- Modell med centralkyla finns tillgänglig.
- Ett konstant flöde av kall luft som cirkulerar runt kaminerna garanterar rätt mattemperatur. Jämnare temperatur och snabba nedkylningstider garanteras tack vare kraftfulla radiella boosterfläktar. Cylindriska rostfria luftdon ger en konstant luftcirkulation.

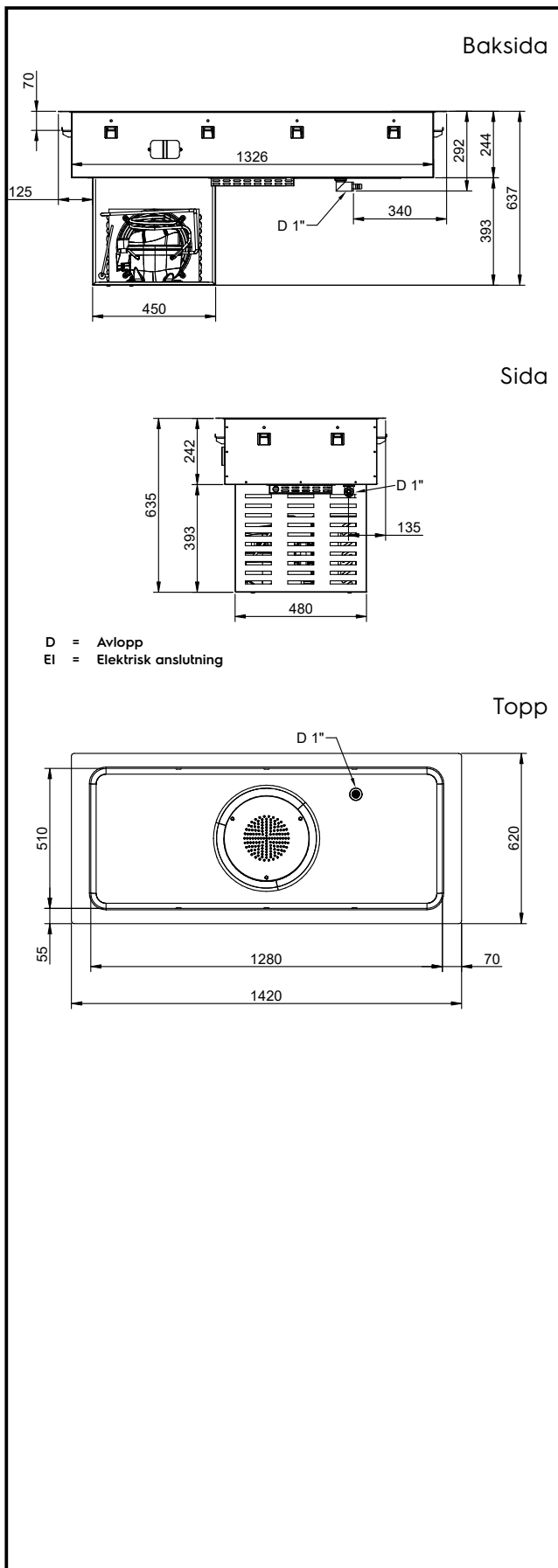
Konstruktion

- Brunnens botten är lutande för att underlätta vattentömning.
- Med dräneringshål.
- Digital styrning med temperaturdisplay.
- IPx2 intyg för vattentålighet.
- Basen är utrustad med kopparrör för att säkerställa effektiv kylning. Med detta system kommer luften i kontakt med de kalla ytorna och svalnar. Den kylda luften distribueras sedan via kraftfulla radiella boosterfläktar.

Hållbarhet

- Köldmedium R290 för lägre miljöpåverkan (GWP=3) - CFC och HCFC fri.
- Utmärkt isolering vilket minskar energiförlusten.
- 84% snabbare nedkylningstid (än statisk kylbrunn) minskar energiförbrukningen genom att enbart slå på maskinerna när det behövs.







Electrolux
PROFESSIONAL

Drop-In
Kylbrunn statisk med fläkt. Drop-in.
Öppen runt om. 4 GN (1/1).

Elektricitet

Spänning: 220-240 V/1N ph/50 Hz
Effekt, max: 0.57 kW

Vatten

Storlek vattenavlopp: 1"

Viktig information

Ytermått, bredd 1420 mm
Ytermått, djup 620 mm
Ytermått, höjd 595 mm
Nettovikt: 58.3 kg
Fraktvikt: 78 kg
Frakthöjd: 870 mm
Fraktbredd: 660 mm
Fraktdjup: 1460 mm
Fraktvolym: 0.84 m³
Topptemperaturen: -10 / 0 °C

Kyldata

Köldmedium: R290

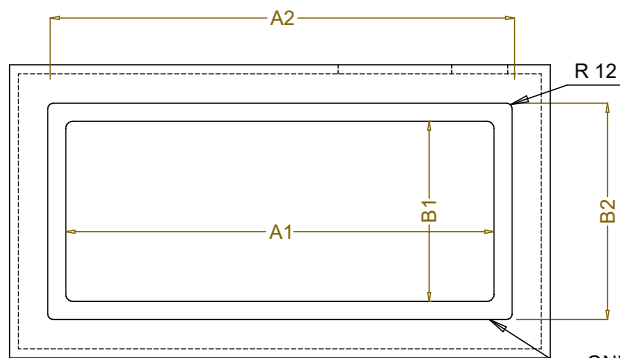
Hållbarhetsdata

Ljudnivå: 62 dBA



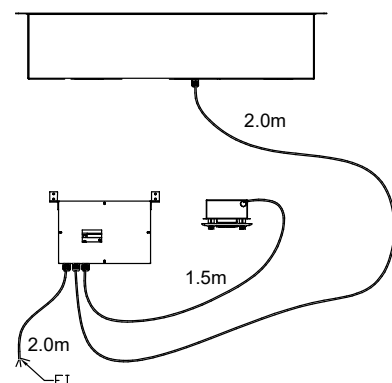
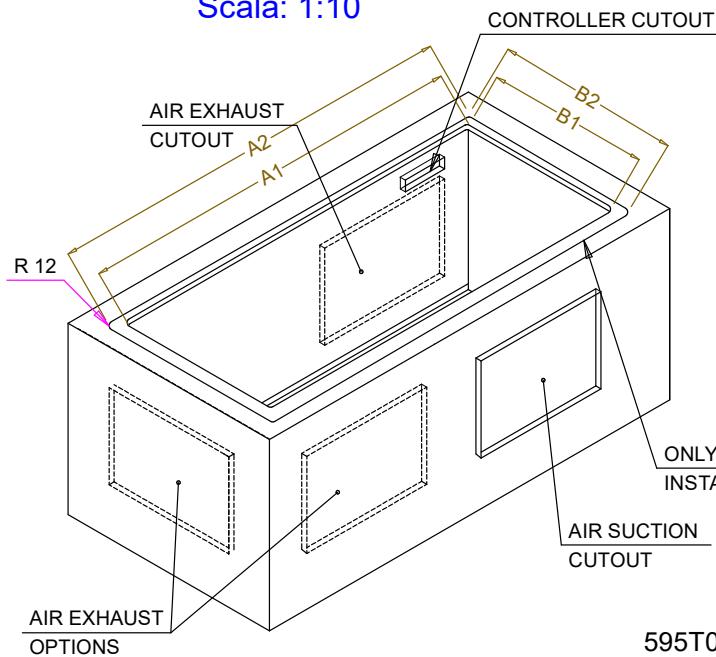
Drop-In
Kylbrunn statisk med fläkt. Drop-in. Öppen runt om. 4 GN (1/1).
Företaget förbehåller sig rätten att göra ändringar i de produkter utan föregående meddelande.

2026.04.14



CAPACITY	CUTOUT		LOWERING FOR FLUSH INSTALLATION		C	K
	A1	B1	A2	B2		
2GN	700	580	774	624	880	470
3GN	1030		1104			
4GN	1350		1424			
5GN	1670		1744			
6GN	2000		2074			

Top view
Scala: 1:10



595T01R00 - COLD STATIC WELL WITH FAN